

ПАСПОРТ. РУКОВОДСТВО ПО ЭКСПЛУАТАЦИИ



Произведено по технологии: VALTEC s.r.l., Via Pietro Cossa, 2, 25135-Brescia, ITALY
Изготовитель 1: Italian Shower S.r.l., Societa` Unipersonale, Via Edison 27/27 a, 25050
PROVAGLIO D'ISEO (BS) - ITALY
Изготовитель 2: TAIZHOU JIAHENG VALVES CO., LTD, Huxin Village, Chumen Town,
Yuhuan County, China



СОЕДИНИТЕЛИ НАДВИЖНЫЕ ДЛЯ ПОЛИМЕРНЫХ ТРУБ

Серия: *VTm.400*



ПС – 47228

Паспорт и РЭ разработаны в соответствии с требованиями ГОСТ Р 2.601-2019

ПАСПОРТ. РУКОВОДСТВО ПО ЭКСПЛУАТАЦИИ

1. Назначение и область применения

1.1. Надвижные соединители серии VTm.400 предназначены для создания неразъемных соединений труб из сшитого полиэтилена PE-X и полиэтилена повышенной термостойкости PE-RT размерной серии S3,2 (SDR 7,4) по ГОСТ 32415-2013, в системах питьевого и хозяйственного водопровода, горячего водоснабжения, отопления, сжатого воздуха, а также на технологических трубопроводах, транспортирующих жидкости, не агрессивные к материалам труб и соединителей.

1.2. Соединители совместимы с полимерными трубами, имеющими следующие геометрические параметры:

Наружный диаметр трубы, мм	16	20	25	32
Толщина стенки трубы, мм	2,2	2,8	3,5	4,4

1.3. Соединители могут использоваться как при открытом, так и скрытом монтаже трубопроводов.

1.4. Соединители относятся к категории неразборных, поэтому могут замоноличиваться в строительные конструкции.

1.5. Соединители не заужают диаметр присоединяемых трубопроводов за счет расширения трубных концов перед выполнением соединения.

2. Номенклатура

Модель, тип	Наименование
VTm.401	Соединитель надвигной прямой с переходом на наружную резьбу
VTm.402	Соединитель надвигной прямой с переходом на внутреннюю резьбу
VTm.403	Соединитель надвигной прямой
VTm.422	Соединитель надвигной с накидной гайкой
VTm.431	Тройник надвигной
VTm.432	Тройник надвигной с переходом на внутреннюю резьбу
VTm.451	Угольник надвигной
VTm.452	Угольник надвигной с переходом на внутреннюю резьбу
VTm.453	Угольник надвигной с переходом на наружную резьбу

Паспорт и РЭ разработаны в соответствии с требованиями ГОСТ Р 2.601-2019

ПАСПОРТ. РУКОВОДСТВО ПО ЭКСПЛУАТАЦИИ

<i>VTm.454</i>	Водорозетка подвижная с переходом на внутреннюю резьбу
<i>VTm.481</i>	Угловой аксиальный фитинг с хромированной латунной трубкой короткий
<i>VTm.481</i> <i>Tun H</i>	Угловой аксиальный фитинг с хромированной латунной трубкой длинный
<i>VTm.481</i> <i>Tun D</i>	Угловой аксиальный фитинг с хромированной латунной трубкой двойной
<i>VTm.481</i> <i>Tun P</i>	Угловой аксиальный фитинг с хромированной латунной трубкой с плавным поворотом короткий
<i>VTm.482</i>	Аксиальный фитинг-тройник с хромированной латунной трубкой короткий
<i>VTm.482</i> <i>Tun H</i>	Аксиальный фитинг-тройник с хромированной латунной трубкой длинный
<i>VTm.481</i> <i>Tun KS</i>	Кронштейн стальной для крепления фитингов <i>VTm.481.PC</i>
<i>VTm.400</i> <i>Tun B</i>	Гильза подвижная универсальная
<i>VTm.400</i> <i>Tun BC</i>	Гильза подвижная универсальная хромированная

3. Технические характеристики

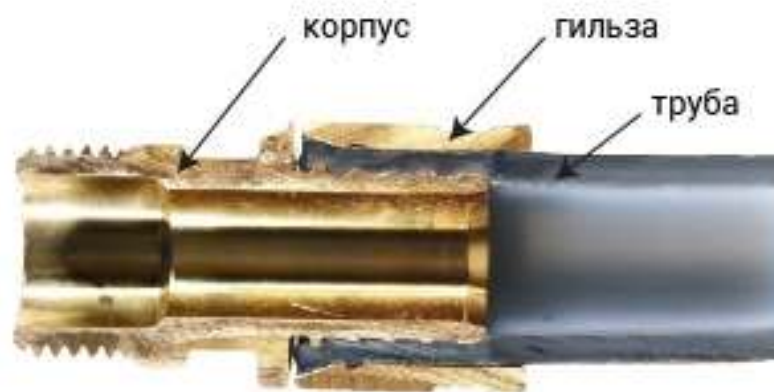
№	Характеристика	Ед. изм.	Значение
1	Номинальное давление, PN*	МПа	1,6
2	Максимальная температура рабочей среды	°С	+95
3	Минимальная температура рабочей среды	°С	+5
4	Аварийная температура рабочей среды	°С	+110
5	Диапазон наружных диаметров соединяемых труб	мм	16...32
6	Предельный монтажный момент при выполнении резьбовых соединений	Нм	1/2" -25 3/4" - 35
7	Тип резьбы на соединителях с переходом на резьбу	трубная, по ГОСТ 6357-81, класс точности «В»	
8	Средний полный срок службы	лет	50

*Для фитингов *VTm.481* и *VTm.482* (с любыми буквенными индексами) номинальное давление составляет 1,0МПа.

ПАСПОРТ. РУКОВОДСТВО ПО ЭКСПЛУАТАЦИИ

4. Конструкция и применяемые материалы

СОЕДИНИТЕЛЬ В РАЗРЕЗЕ



- 4.1. Корпуса соединителей (кроме *VTm.403* и *VTm.422*) выполнены из горячештампованной (ГОШ) латуни марки *СW617N* по EN 12165. Гильзы и корпуса фитингов *VTm.403* и *VTm.422* изготовлены токарным способом из прутковой латуни марки *СW614N* по EN 12165.
- 4.2. Герметичность соединения обеспечивается за счёт вдавливания материала трубы в проточки штуцера корпуса, происходящее при надвигании гильзы на штуцер корпуса.
- 4.3. В корпус соединителей *VTm.481* и *VTm.482* впаяна латунная изогнутая трубка с гальванопокрытием из хрома.
- 4.4. В состав соединителей *VTm.422* без индекса «Е» входит плоская уплотнительная прокладка из микрофибры. Соединители *VTm.422* с индексом «Е» имеют уплотнительное кольцо из EPDM для создания самоуплотняющихся соединений стандарта «евроконус».

ПАСПОРТ. РУКОВОДСТВО ПО ЭКСПЛУАТАЦИИ

5. Номенклатура и габаритные размеры

VTm.401

Соединитель подвижной прямой с переходом на наружную резьбу



Артикул	Размеры				
	A, мм	B, мм	C, мм	D, мм	G, дюймы
VTm.401.G.001604	43	12	16	9,8	1/2
VTm.401.BG.001604	42	12	15,8	10	1/2
VTm.401.BG.001605	46	14	15,8	10	3/4
VTm.401.G.001605	46	14	15,8	10	3/4
VTm.401.BG.002004	48	12	20	12,6	1/2
VTm.401.G.002004	48	12	20	12,6	1/2
VTm.401.BG.002005	48	14	20	12,6	3/4
VTm.401.BG.002504	55	12	27	15,4	1/2
VTm.401.BG.002505	60	15,5	27	15,4	3/4
VTm.401.BG.002506	60	16	27	15,4	1
VTm.401.BG.003205	63	15,5	30	20,9	3/4
VTm.401.BG.003206	66	16	30	20,9	1

VTm.402

Соединитель подвижной прямой с переходом на внутреннюю резьбу

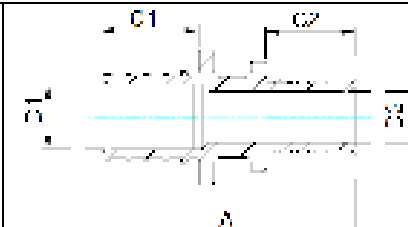


ПАСПОРТ. РУКОВОДСТВО ПО ЭКСПЛУАТАЦИИ

Артикул	Размеры				
	A, мм	B, мм	C, мм	D, мм	G, дюймы
VTm.402.G.001604	41	12	16	9,8	1/2
VTm.402.BG.001604	43	12	15,8	10	1/2
VTm.402.BG.001605	43	14	15,8	10	3/4
VTm.402.G.001605	43	14	15,8	10	3/4
VTm.402.BG.002004	48	12	20	12,6	1/2
VTm.402.G.002004	48	12	20	12,6	1/2
VTm.402.BG.002005	53	16	20	12,6	3/4
VTm.402.BG.002505	60	16	27	15,4	3/4
VTm.402.BG.002506	65	20	27	15,4	1
VTm.402.BG.003205	63	16	30	20,9	3/4
VTm.402.BG.003206	65	20	30	20,9	1

VTm.403

Соединитель подвижной прямой

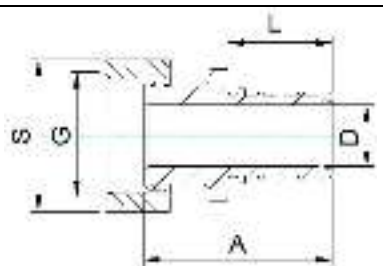


Артикул	Размеры				
	A, мм	C1, мм	C2, мм	D1, мм	D2, мм
VTm.403.G.001616	48	16	16	9,8	9,8
VTm.403.BG.001616	44	15,8	15,8	10	10
VTm.403.BG.002016	50	20	17	12,6	10
VTm.403.BG.002020	55	20	20	12,6	12,6
VTm.403.BG.002516	57	27	15,8	15,4	10
VTm.403.BG.002520	62	27	20	15,4	12,6
VTm.403.BG.002525	69	27	27	15,4	15,4
VTm.403.BG.003225	81	30	27	20,9	15,4
VTm.403.BG.003232	84	30	30	20,9	20,9

ПАСПОРТ. РУКОВОДСТВО ПО ЭКСПЛУАТАЦИИ

VTm.422

Соединитель подвижной с накидной гайкой

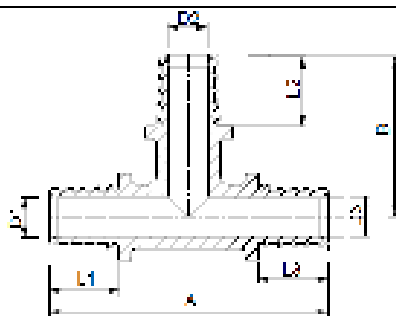


Артикул	Размеры				
	A, мм	D, мм	L, мм	S, мм	G, дюймы
VTm.422.G.001604	38	9,8	16	25	1/2"
VTm.422.BG.001604	38	10	15,8	25	1/2"
VTm.422.BG.002004	40	12,6	20	25	1/2"
VTm.422.BG.002005	40	12,6	20	30	3/4"
VTm.422.BG.002506	50	15,4	27	37	1"
VTm.422.BG.002505	47	15,4	27	30	3/4"
VTm.422.BG.003206	52	20,9	30	37	1"
VTm.422.EBG.001605	38	10	15,8	30	3/4"
VTm.422.EBG.002005	46	12,6	20	30	3/4"

Расходные материалы и изделия: прокладка

VTm.431

Тройник подвижной



Артикул	Размеры
---------	---------

Паспорт и РЭ разработаны в соответствии с требованиями ГОСТ Р 2.601-2019

ПАСПОРТ. РУКОВОДСТВО ПО ЭКСПЛУАТАЦИИ

	A, мм	B, мм	D1, мм	L1, мм	D2, мм	L2, мм	D3, мм	L3, мм
VTm.431.G.161616	67	39	9,8	16	9,8	16	9,8	17
VTm.431.BG.161616	70	39	10	15,8	10	15,8	10	15,8
VTm.431.BG.202020	77	42	12,6	20	12,6	20	12,6	20
VTm.431.BG.252525	99	53	15,4	27	15,4	27	15,4	29
VTm.431.G.323232	131	57	20,9	30	20,9	30	20,9	30
VTm.431.BG.323232	132	56	20,9	30	20,9	30	20,9	30
VTm.431.BG.162016	76	42	10	15,8	12,6	20	10	15,8
VTm.431.BG.201616	70	40	12,6	20	10	15,8	10	15,8
VTm.431.BG.201620	78	38	12,6	20	10	15,8	12,6	20
VTm.431.BG.202016	76	40	12,6	22,5	12,6	22,5	9,8	21
VTm.431.BG.202520	93	51	12,6	20	15,4	27	12,6	20
VTm.431.BG.202516	87	51	12,6	20	15,4	27	10	15,8
VTm.431.BG.251616	88	40	15,4	27	10	15,8	10	15,8
VTm.431.BG.251620	91	40	15,4	27	10	15,8	12,6	20
VTm.431.BG.251625	107	40	15,4	27	10	15,8	15,4	27
VTm.431.BG.252016	90	47	15,4	27	12,6	20	10	15,8
VTm.431.BG.252020	96	47	15,4	27	12,6	20	12,6	20
VTm.431.BG.252025	107	47	15,4	27	12,6	20	15,4	27
VTm.431.BG.252516	96	54	15,4	27	15,4	27	10	15,8
VTm.431.BG.252520	100	54	15,4	27	15,4	27	12,6	20
VTm.431.BG.252525	107	54	15,4	27	12,6	20	15,4	27
VTm.431.BG.321632	127	42	20,9	30	9,8	16	20,9	30
VTm.431.BG.322032	129	46	20,9	30	12,6	20	20,9	30
VTm.431.BG.322532	130	52	20,9	30	15,4	27	20,9	30

Паспорт и РЭ разработаны в соответствии с требованиями ГОСТ Р 2.601-2019

ПАСПОРТ. РУКОВОДСТВО ПО ЭКСПЛУАТАЦИИ

VTm.432

Тройник подвижной с переходом на внутреннюю резьбу



Артикул	Размеры							
	A, мм	B, мм	D1, мм	L1, мм	D2, мм	L2, мм	G, дюймы	H, мм
VTm.432.G.160416	80	28	9,8	16	9,8	16	1/2"	12
VTm.432.BG.160416	78	35	10	15,8	10	15,8	1/2"	12
VTm.432.BG.200420	85	31	12,6	20	12,6	20	1/2"	12
VTm.432.BG.200520	89	39	12,6	22,5	12,6	22,5	3/4"	14
VTm.432.BG.250525	107	41	15,4	27	15,4	27	3/4"	14
VTm.432.BG.320632	131	52	20,9	30	20,9	30	1"	16

VTm.451

Угольник подвижной



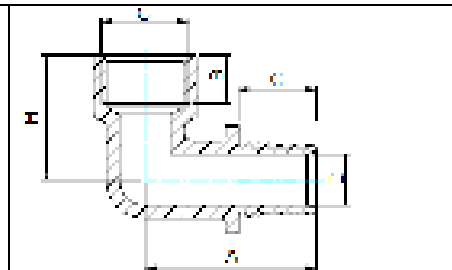
Артикул	Размеры		
	A, мм	D, мм	L, мм
VTm.451.G.001616	36	9,8	16
VTm.451.BG.001616	39	10	15,8
VTm.451.BG.002020	46	12,6	20
VTm.451.BG.002525	54	15,4	27
VTm.451.BG.003232	65	20,9	30

Паспорт и РЭ разработаны в соответствии с требованиями ГОСТ Р 2.601-2019

ПАСПОРТ. РУКОВОДСТВО ПО ЭКСПЛУАТАЦИИ

VTm.452

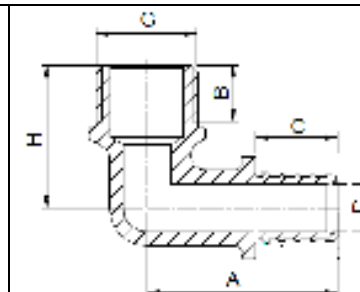
Угольник подвижной с переходом на внутреннюю резьбу



Артикул	Размеры					
	A, мм	B, мм	C, мм	D, мм	H, мм	G, дюймы
VTm.452.G.001604	40	12	16	9,8	28	1/2"
VTm.452.BG.001604	39	12	15,8	10	35	1/2"
VTm.452.BG.002004	43	12	20	12,6	36	1/2"
VTm.452.BG.002005	48	17	20	12,6	40	3/4"
VTm.452.BG.002505	54	17	27	15,4	42	3/4"
VTm.452.BG.002506	54	20	27	15,4	48	3/4"
VTm.452.BG.003206	56	20	30	20,9	50	1"

VTm.453

Угольник подвижной с переходом на наружную резьбу



Артикул	Размеры					
	A, мм	B, мм	C, мм	D, мм	H, мм	G, дюймы
VTm.453.G.001604	39	12	16	9,8	29	1/2"
VTm.453.BG.001604	40	12	15,8	10	34	1/2"

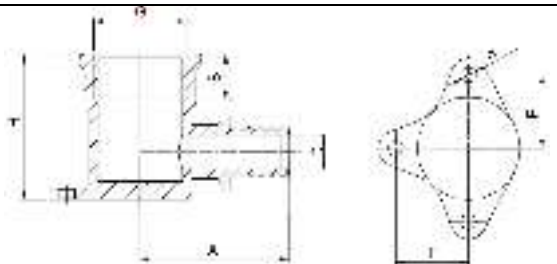
Паспорт и РЭ разработаны в соответствии с требованиями ГОСТ Р 2.601-2019

ПАСПОРТ. РУКОВОДСТВО ПО ЭКСПЛУАТАЦИИ

VTm.453.BG.002004	42	12	20	12,6	35	1/2"
VTm.453.BG.002005	45	14	20	12,6	44	3/4"
VTm.453.BG.002505	54	15,5	27	15,4	43	3/4"
VTm.453.BG.002506	60	16	27	15,4	61	3/4"
VTm.453.BG.003206	64	20	30	20,9	64	1"

VTm.454

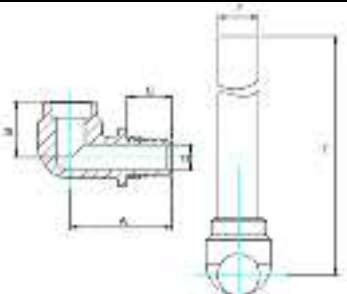
Водорозетка надвижная с переходом на внутреннюю резьбу



Артикул	Размеры						
	A, мм	B, мм	D, мм	H, мм	G, дюймы	F, мм	d, мм
VTm.454.G.001604	39	12	9,8	40	1/2"	17,5	4,5
VTm.454.BG.001604	36	12	10	40	1/2"	17,5	4,5
VTm.454.BG.002004	44	12	12,6	43	1/2"	17,5	4,5

VTm.481

Угловой аксиальный фитинг с хромированной латунной трубкой короткий



Артикул	Размеры					
	A, мм	B, мм	C, мм	D, мм	H, мм	F, мм
VTm.481.C.001615	38	21	16	9,8	290±10	15
VTm.481.C.002015	41	23	20	12,6	290±10	15

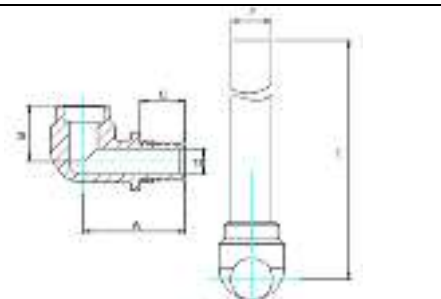
Паспорт и РЭ разработаны в соответствии с требованиями ГОСТ Р 2.601-2019

ПАСПОРТ. РУКОВОДСТВО ПО ЭКСПЛУАТАЦИИ

VTm.481

Tun H

Угловой аксиальный фитинг с хромированной латунной трубкой длинный

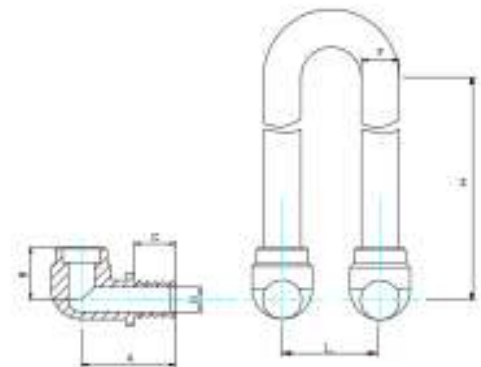


Артикул	Размеры					
	A, мм	B, мм	C, мм	D, мм	H, мм	F, мм
VTm.481.CH.001615	38	21	16	9,8	990±10	15
VTm.481.CH.002015	41	23	20	12,6	990±10	15

VTm.481

Tun D

Угловой аксиальный фитинг с хромированной латунной трубкой двойной



Артикул	Размеры						
	A, мм	B, мм	C, мм	D, мм	H, мм	F, мм	L, мм
VTm.481.DC.001615	38	21	16	9,8	290±10	15	50

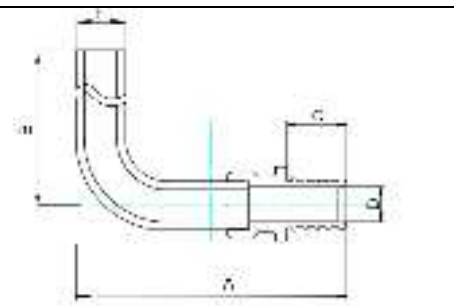
Паспорт и РЭ разработаны в соответствии с требованиями ГОСТ Р 2.601-2019

ПАСПОРТ. РУКОВОДСТВО ПО ЭКСПЛУАТАЦИИ

VTm.481

Tun P

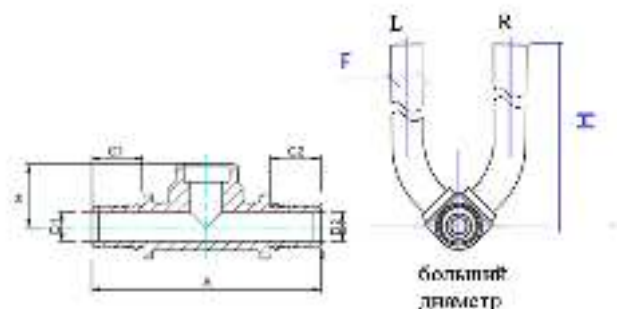
Угловой аксиальный фитинг с хромированной латунной трубкой с плавным поворотом короткий



Артикул	Размеры				
	A, мм	B, мм	C, мм	D, мм	F, мм
VTm.481.PC.001615	100	290±10	16	9,8	15
VTm.481.PC.002015	100	290±10	20	12,6	15

VTm.482

Аксиальный фитинг-тройник с хромированной латунной трубкой короткий



Артикул	Размеры							
	A, мм	B, мм	C1, мм	D1, мм	C2, мм	D2, мм	H, мм	F, мм
VTm.482.C.161516	76	21	16	9,8	16	9,8	215	15
VTm.482.C.201520	80	23	20	12,6	20	12,6	215	15
VTm.482.C.201516*	78	23	20	12,6	16	9,8	215	15
VTm.482.C.161520**	78	23	16	9,8	19	12,6	215	15

*если смотреть со стороны штуцера большего диаметра, то трубка выгнута влево;
** если смотреть со стороны штуцера большего диаметра, то трубка выгнута вправо.

Паспорт и РЭ разработаны в соответствии с требованиями ГОСТ Р 2.601-2019

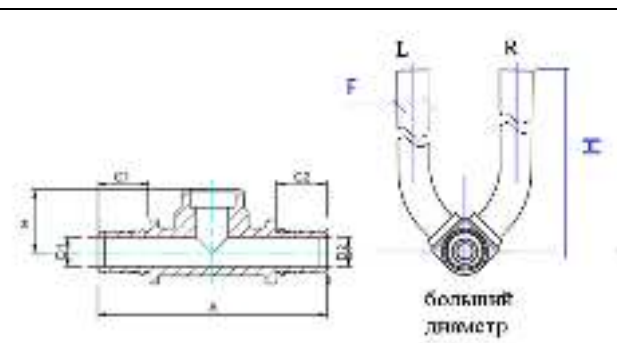
ПАСПОРТ. РУКОВОДСТВО ПО ЭКСПЛУАТАЦИИ

выгнута вправо.

VTm.482

Tun H

Аксиальный фитинг-тройник с хромированной латунной трубкой длинный



Артикул	Размеры							
	A, мм	B, мм	C1, мм	D1, мм	C2, мм	D2, мм	H, мм	F, мм
VTm.482.CH.161516	76	21	16	9,8	16	9,8	990±10	15
VTm.482.CH.201520	80	23	20	12,6	20	12,6	990±10	15
VTm.482.CH.201516*	78	23	20	12,6	16	9,8	990±10	15
VTm.482.CH.161520**	78	23	16	9,8	19	12,6	990±10	15

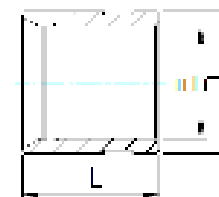
*если смотреть со стороны штуцера большего диаметра, то трубка выгнута влево;

** если смотреть со стороны штуцера большего диаметра, то трубка выгнута вправо.

VTm.400

Tun B

Гильза подвижная, универсальная



Артикул	L, мм	E, мм	D, мм
VTm.400.BG.001622	24	16,8	21,8
VTm.400.BG.002028	25	20,7	25

Паспорт и РЭ разработаны в соответствии с требованиями ГОСТ Р 2.601-2019

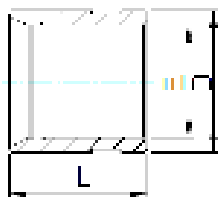
ПАСПОРТ. РУКОВОДСТВО ПО ЭКСПЛУАТАЦИИ

VTm.400.BG.002535	29	25,8	30,8
VTm.400.BG.003244	34	32,9	37,9

VTm.400

Tun B

Гильза надвижная,
универсальная
хромированная



Артикул	L, мм	E, мм	D, мм
VTm.400.BC.001622	24	16,8	21,8
VTm.400.BC.002028	25	20,7	25

VTm.481

Tun KS

Кронштейн стальной для крепления
фитингов VTm.481.PC



6. Указания по монтажу

6.1. Система пластиковых трубопроводов должна быть смонтирована так, чтобы фитинги не испытывали продольных и изгибающих нагрузок. Для этого в проекте должны быть указаны места установки подвижных и неподвижных опор, а также компенсаторов.

6.2. Монтаж трубопроводов следует вести в соответствии с указаниями СП 40-102-2000; СП 344.1325800.2017 и СП 73.13330.2016.

6.3. Работы по монтажу трубопроводов на подвижных соединителях допускается производить при температуре воздуха в помещении не ниже +10°C.

6.4. Пластиковые трубы, принесённые с мороза, должны быть выдержаны в помещении с температурой не ниже +10°C в течение 8-ми часов.

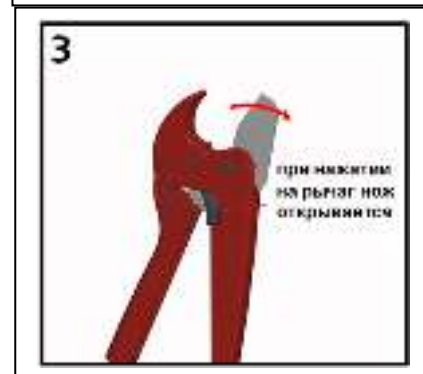
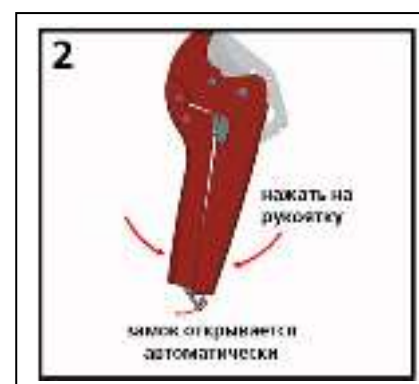
6.5. Работы по выполнению подвижных соединений должны выполняться с помощью комплекта специального инструмента:

Паспорт и РЭ разработаны в соответствии с требованиями ГОСТ Р 2.601-2019

ПАСПОРТ. РУКОВОДСТВО ПО ЭКСПЛУАТАЦИИ

- ручного VT.FT1240 или аналогичного;
- электрического (аккумуляторного) VT.FT1240PZ или аналогичного.

6.6. Разрезание пластиковой трубы производится строго под прямым углом с помощью резака, представленного на рисунках 1...5.



Паспорт и РЭ разработаны в соответствии с требованиями ГОСТ Р 2.601-2019

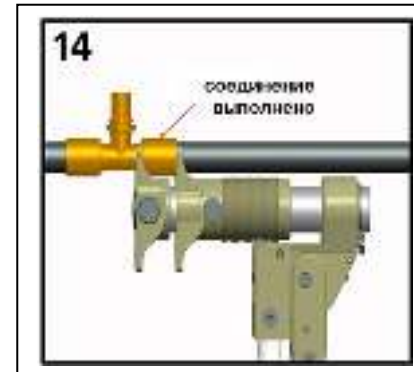
ПАСПОРТ. РУКОВОДСТВО ПО ЭКСПЛУАТАЦИИ



6.7. Порядок выполнения надвижного соединения с помощью ручного инструмента показан на рисунках 6...16.



ПАСПОРТ. РУКОВОДСТВО ПО ЭКСПЛУАТАЦИИ



ПАСПОРТ. РУКОВОДСТВО ПО ЭКСПЛУАТАЦИИ



При работе с электрическим (аккумуляторным) инструментом следует руководствоваться инструкциями на соответствующий инструмент.

6.8. Надвижные соединители с переходом на трубную резьбу допускается присоединять к элементам трубопроводной системы с герметизацией резьбы лентой ФУМ или сантехнической полиамидной нитью.

6.9. Соединители VTm.481 и VTm.482 предназначены для подключения трубопровода к арматуре отопительных приборов, для чего следует предварительно отмерить требуемую длину трубы и отрезать излишек роликовым труборезом.

Присоединение трубки к арматуре стандарта «евроконус» осуществляется с помощью обжимного соединителя VT.4430.

6.10. Надвижные соединители допускается замоноличивать в строительные конструкции. Перед замоноличиванием соединителей необходимо произвести гидравлическое испытание смонтированной системы. При установке соединителей в стяжке, рекомендуется изолировать (защитная лента, теплоизоляция) фитинги от прямого контакта с цементным раствором.

6.11. Гидравлическое испытание производится статическим давлением, в 1,5 раз превышающим рабочее давление в системе (но не менее 6 бар). При проведении испытаний следует руководствоваться указаниями СП 73.13330.2016.

ПАСПОРТ. РУКОВОДСТВО ПО ЭКСПЛУАТАЦИИ

6.12 Расстояние от начала изгиба трубы до конца гильзы соединителя, а также расстояние между концами гильз соседних подвижных соединителей не должно быть меньше 5-ти кратного наружного диаметра соединяемой трубы.

7. Указания по эксплуатации и техническому обслуживанию

7.1. Надвижные соединители должны эксплуатироваться при условиях, изложенных в таблице технических характеристик.

7.2. Смонтированные подвижные соединения не требуют дополнительного обслуживания.

7.3. Не допускается замораживание рабочей среды внутри соединителей.

7.4. Обслуживание инструмента для производства подвижных соединений производится в соответствии с указаниями технического паспорта на соответствующий инструмент.

7.5. При использовании в сетях отопления или теплоснабжения изделия должны эксплуатироваться с соблюдением требований «Правил технической эксплуатации тепловых энергоустановок» от 01.10.2003.

7.6. Рабочая среда не должна способствовать образованию накипи и шлама на внутренних поверхностях соединителей, а также вымыванию цинка из латуни.

Карбонатный индекс горячей воды, проходящей через корпус изделия, не должен превышать 1,5 мг-экв./дм³. Индекс Ланжелье для воды должен быть больше 0.

8. Условия хранения и транспортировки

8.1 В соответствии с ГОСТ 19433-88 изделия не относятся к категории опасных грузов, что допускает их перевозку любым видом транспорта в соответствии с правилами перевозки грузов, действующими на данном виде транспорта.

8.2. Изделия должны храниться в упаковке предприятия – изготовителя по условиям хранения 3 по таблице 13 ГОСТ 15150-69.

ПАСПОРТ. РУКОВОДСТВО ПО ЭКСПЛУАТАЦИИ

8.3. Транспортировка изделий должна осуществляться в соответствии с условиями 5 по таблице 13 ГОСТ 15150-69.

9. Утилизация

9.1. Утилизация изделия (переплавка, захоронение, перепродажа) производится в порядке, установленном Законами РФ от 04 мая 1999 г. № 96-ФЗ "Об охране атмосферного воздуха" (с изменениями и дополнениями), от 24 июня 1998 г. № 89-ФЗ (с изменениями и дополнениями) "Об отходах производства и потребления", от 10 января 2002 № 7-ФЗ « Об охране окружающей среды» (с изменениями и дополнениями), а также другими российскими и региональными нормами, актами, правилами, распоряжениями и пр., принятыми во исполнение указанных законов.

9.2. Содержание благородных металлов: *нет*

10. Гарантийные обязательства

10.1. Изготовитель гарантирует соответствие изделий требованиям безопасности, при условии соблюдения потребителем правил применения, транспортировки, хранения, монтажа и эксплуатации.

10.2. Гарантия распространяется на все дефекты, возникшие по вине завода - изготовителя.

10.3. Гарантия не распространяется на дефекты, возникшие в случаях:

- нарушения паспортных режимов хранения, монтажа, испытания, эксплуатации и обслуживания изделия;
- ненадлежащей транспортировки и погрузо-разгрузочных работ;
- наличия следов воздействия веществ, агрессивных к материалам изделия;
- наличия повреждений, вызванных пожаром, стихией, форс - мажорными обстоятельствами;
- повреждений, вызванных неправильными действиями потребителя;

ПАСПОРТ. РУКОВОДСТВО ПО ЭКСПЛУАТАЦИИ

- наличия следов постороннего вмешательства в конструкцию изделия.

10.4. Гарантийные обязательства не распространяются на расходные материалы и изделия, как в части стоимости этих материалов и изделий, так и в части работ по их замене при сервисном обслуживании.

10.5. Изготовитель оставляет за собой право вносить в конструкцию изделия изменения, не влияющие на заявленные технические характеристики.

11. Условия гарантийного обслуживания

11.1. Претензии к качеству изделия могут быть предъявлены в течение гарантийного срока.

11.2. Неисправные изделия в течение гарантийного срока ремонтируются или обмениваются на новые бесплатно. Потребитель также имеет право на возврат уплаченных за некачественное изделие денежных средств или на соразмерное уменьшение его цены. В случае замены, замененное изделие или его части, полученные в результате ремонта, переходят в собственность сервисного центра.

11.3. Решение о возмещении затрат Потребителю, связанных с демонтажом, монтажом и транспортировкой неисправного изделия в период гарантийного срока принимается по результатам экспертного заключения, в том случае, если изделие признано ненадлежащего качества.

11.4. В случае, если результаты экспертизы покажут, что недостатки изделия возникли вследствие обстоятельств, за которые не отвечает изготовитель, затраты на экспертизу изделия оплачиваются Потребителем.

11.5. Изделия принимаются в гарантийный ремонт (а также при возврате) полностью укомплектованными.

Valtec s.r.l.
Amministratore
Delegato

ПАСПОРТ. РУКОВОДСТВО ПО ЭКСПЛУАТАЦИИ

ГАРАНТИЙНЫЙ ТАЛОН № _____

Наименование товара:

СОЕДИНИТЕЛИ НАДВИЖНЫЕ ДЛЯ ПОЛИМЕРНЫХ ТРУБ

№	Модель	Тип	Размер	К-во
1				
2				
3				
4				

Название и адрес торговой организации _____

Дата продажи _____ Подпись продавца _____

Штамп или печать
торговой организации

С условиями гарантии СОГЛАСЕН:

ПОКУПАТЕЛЬ _____ (подпись)

Гарантийный срок - Десять лет (сто двадцать месяцев) с даты продажи конечному потребителю

По вопросам гарантийного ремонта, рекламаций и претензий к качеству изделий обращаться в сервисный центр по адресу: г. Санкт-Петербург, ул. Профессора Качалова, дом 11, корпус 3, литер «А», тел/факс (812)3247750

При предъявлении претензии к качеству товара, покупатель предоставляет следующие документы:

1. Заявление в произвольной форме, в котором указываются:
 - название организации или Ф.И.О. покупателя, фактический адрес и контактные телефоны;
 - название и адрес организации, производившей монтаж;
 - основные параметры системы, в которой использовалось изделие;
 - краткое описание дефекта.
2. Документ, подтверждающий законность приобретения изделия
3. Акт гидравлического испытания системы, в которой монтировалось изделие.
4. Настоящий заполненный гарантийный талон.

Отметка о возврате или обмене товара:

Дата: «__» _____ 20__ г. Подпись _____

ПАСПОРТ. РУКОВОДСТВО ПО ЭКСПЛУАТАЦИИ